

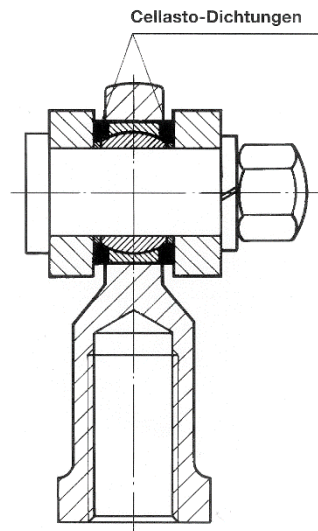


## Cellasto®- Dichtungen (CD)

### für Radialgelenklager und Gelenkköpfe

Radialgelenklager und Gelenkköpfe finden immer dann Verwendung, wenn entweder Kipp- und Schwenkbewegungen (z. B. Pendellager) übertragen werden sollen oder eine Welle in einem Gehäuse nach Einbau noch räumlich justiert werden muss. Sie bestehen aus einem Außenring mit einer hohlkugeligem Innenkontur und einem Innenring mit einer kugeligem Außenform.

Die Abmessungen der Standardgelenklager sind nach DIN 648 genormt.



Je nach Beanspruchung sind unterschiedliche Ausführungen in Stahl auf Stahl und Hartchrom auf Kunststoff erhältlich.

Während die hochbelastbaren Stahlgelenklager regelmäßig nachgeschmiert werden müssen, können die kunststoff-beschichteten Gelenklager wartungsfrei betrieben werden.

Erhöhter Verschleiß, welcher durch Verschmutzung der Lager hervorgerufen wird und zur vorzeitigen Zerstörung der feinstbearbeiteten Gleitflächen führt, lässt sich vermeiden, wenn ein geeignetes Dichtungssystem eingesetzt wird. Hierfür haben sich die Cellasto-Dichtungen (CD) im langjährigen Betrieb sehr gut bewährt.

Das Programm umfasst sämtliche in der DIN 648 Maßreihe E aufgeführten Größen.

Als Werkstoff findet das zellige Polyurethan (PUR)-Elastomer Cellasto Verwendung, welches sich durch hervorragende physikalische Eigenschaften wie geringer Druckverformungsrest und entsprechend große Rückstellkraft, gute Kälteelastizität sowie hohe Beständigkeit gegen Öl, Fett und Benzin auszeichnet.

Die Cellasto-Dichtungen (CD) werden in der Qualität MH 24-45 (Dichte = 0,45 g/cm<sup>3</sup>) geliefert; auf Wunsch sind auch härtere bzw. weichere Dichtringe erhältlich.

Um eine ständige Abdichtung des Lagers zu gewährleisten, müssen die Dichtungen unter Vorspannung eingebaut werden. Hierbei sollte die Zusammendrückung max. 35 % betragen. Im späteren Betrieb können die Dichtungen dann bis zu ca. 70 % zusammengepresst werden.

Cellasto besitzt eine teilweise offenzellige Porenstruktur. Daher kann es mit Öl oder Fett getränkt werden und dient somit als Schmierstoffspeicher für verlängerte Nachschmierintervalle.

#### Vertriebspartner für Cellasto®

Der weltweite Vertrieb der CD-Dichtungen von BASF Polyurethanes GmbH, Lemförde erfolgt durch die Karl Späh GmbH & Co. KG, Scheer.

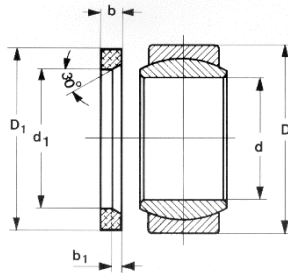
Bei Fragen kontaktieren Sie bitte unseren Vertrieb Sonderteile Dichtungstechnik.

® = für BASF Polyurethanes eingetragenes Warenzeichen

Dichtungen und Stanzeile  
 Dreh- und Frästeile  
 Gieß- und Formteile  
 Wasserstrahlgeschnittene Teile  
**Sonder Teile Dichtungstechnik**  
 Halbzeug-Programm  
 Sonder Teile und mehr



## Technische Informationen



### Cellasto®-Dichtungen für Radial-Gelenklager

- DIN 648 Teil 1
- Maßreihe E

Dichtung-Kurzzeichen	Nenngröße	d	D	d 1	D 1	b	b1
CD 4	4	4	12	6.5	10	3	1.5
CD 5	5	5	14	8	12	3	1.5
CD 6	6	6	14	8	12	3	1.5
CD 8	8	8	16	10.5	14	4	2
CD 10	10	10	19	13.5	17	4	2
CD 12	12	12	22	15	20	4	2
CD 15	15	15	26	18.5	24	4	2
CD 17	17	17	30	21	28	5	2.5
CD 20	20	20	35	24.5	33	5	2.5
CD 25	25	25	42	29.5	40	5	2.5
CD 30	30	30	47	34.5	45	5	2.5
CD 35	35	35	55	40	53	6	3
CD 40	40	40	62	45	60	6.5	3.5
CD 45	45	45	68	51	65	7	3.5
CD 50	50	50	75	56	72	7.5	3.5
CD 60	60	60	90	67	87	9	4
CD 70	70	70	105	78	101	9	4
CD 80	80	80	120	89.5	116	10	5
CD 90	90	90	130	98	126	12	6
CD 100	100	100	150	110	145	16.5	8
CD 110	110	110	160	122	155	16.5	8
CD 120	120	120	180	130	173	15	7.5
CD 140	140	140	210	156	202	16	8
CD 160	160	160	230	172	222	18	9
CD 180	180	180	260	200	250	18	9
CD 200	200	200	290	215	280	25	12
CD 220	220	220	320	240	310	25	12
CD 240	240	240	340	266	328	25	12
CD 260	260	260	370	290	358	25	12
CD 280	280	280	400	314	390	25	12

Die Angaben in dieser Druckschrift basieren auf unseren derzeitigen Kenntnissen und Erfahrungen. Sie befreien den Verarbeiter wegen der Fülle möglicher Einflüsse bei Verarbeitung und Anwendung unserer Produkte nicht von eigenen Prüfungen und Versuchen. Eine rechtlich verbindliche Zusicherung bestimmter Eigenschaften oder der Eignung für einen konkreten Einsatzzweck kann aus unseren Angaben nicht abgeleitet werden. Etwaige Schutzrechte sowie bestehende Gesetze und Bestimmungen sind vom Empfänger unserer Produkte in eigener Verantwortung zu beachten.

**Karl Späh GmbH & Co. KG**

Industriestraße 4 - 12

D-72516 Scheer

Telefon: +49 (0) 7572/602-0

Telefax: + 49 (0) 7572/602-167

info@spaeh.de

www.spaeh.de

Stand: 04\_2014

**Wir freuen uns auf Ihre Nachricht. SPÄH Unternehmensgruppe – Ihre Partner der Dichtungstechnik**