

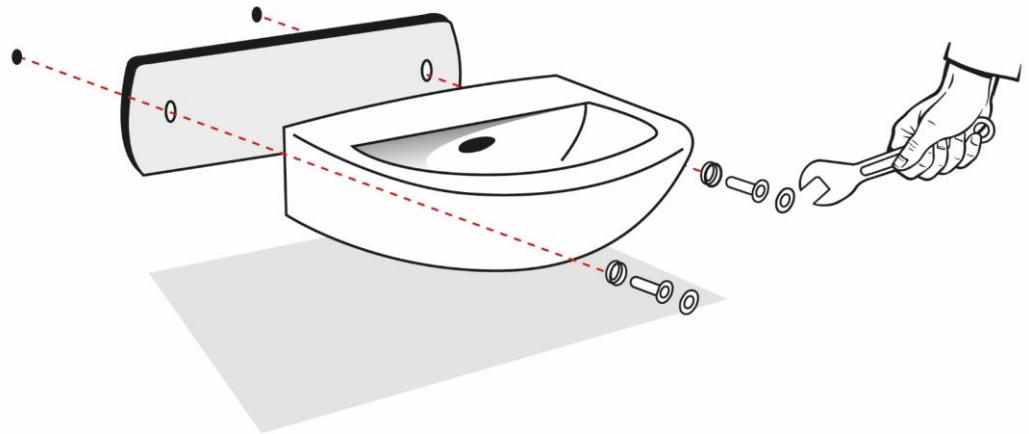
Dichtungen und Stanzeile
Dreh- und Frästeile
Gieß- und Formteile
Wasserstrahlgeschnittene Teile
Sonderteile Dichtungstechnik
Halbzeug-Programm
Sonderteile und mehr



- Die SPÄH Schallschutz-Sets:**
- 
WC und Bidet
 - 
Stand-WC
 - 
Wand-Urinal
 - 
Waschtisch

Baumarkt- und Sanitärprodukte

Schallschutz-Sets für Waschtisch in 550, 750 und 840 mm Breite



1 Set besteht aus:

- 1 PE - Schaum Stanzteil
- 2 Unterlegscheiben
- 2 Tüllen für Gewinde
- 2 Ringe aus Metall

Verpackung nach Kundenwunsch

Produkteigenschaften:

- sehr guter Dämmwert
- recyclingfähig
- Farbe weiß
- silikonneutral
- geruchsneutral
- reduzierte Fließ- und Knackgeräusche

Montageanleitung

1. Die Schalldämmplatte über Rohre und Halterungen schieben und Waschtisch wie bisher fixieren.
2. Den Plattenstand abschneiden und entfernen.
3. Den Außenrand mit Dichtmasse versiegeln.

Ausführung	Artikel-Nr.
550 mm Breite – PE-Schaum - Dicke 4 mm	1531921
750 mm Breite – PE-Schaum - Dicke 4 mm	1531871
840 mm Breite – PE-Schaum - Dicke 4 mm	1538860

Lieferung: frei Haus, einschließlich Verpackung, sofort ab Lager.

Bei Fragen kontaktieren Sie bitte unseren Vertrieb.

Stand: 08.10.2015

Wir freuen uns auf Ihre Nachricht. SPÄH Unternehmensgruppe – Kompetenz in Gummi und Kunststoff

Karl Späh GmbH & Co. KG

Industriestraße 4–12

72516 Scheer

Telefon: +49 7572 602-0

Telefax: +49 7572 602-167

info@spaeh.de

www.spaeh.de